



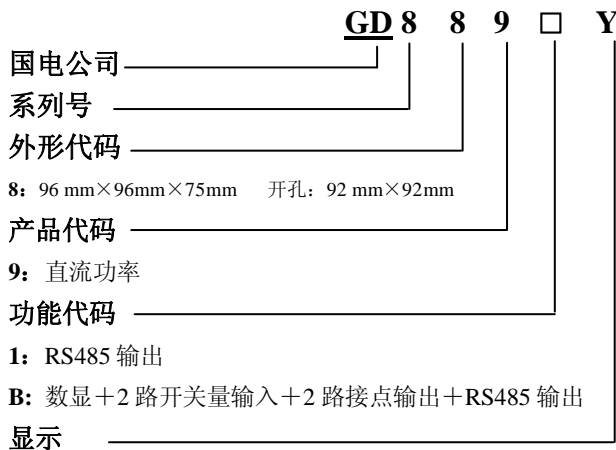
## GD889X 系列直流功率数显表

### 1. 简介



GD889x 系列直流功率数显表根据我国对电力设备运行和计算机智能化监控要求而设计，能够直接测量显示系统功率，并带有 RS485 通讯。适合蓄电池，太阳能电池板等直流信号设备电量测量使用，亦可用于工矿企业，民用建筑，楼宇自动化等现代供配直流电系统。

### 型号描述



无: LED 显示

Y: LCD 液晶显示

### 2. 技术参数

#### a) 电性能参数:

- ◇ 电压测量范围: DC 0~1000V (可选);
- ◇ 电流测量范围: DC0~4V (接霍尔电流传感器)
- ◇ 输入隔离电压: 2KV;
- ◇ 辅助电源: AC 220V 或 AC85~265V/DC85~330V;
- ◇ 整机功耗: ≤2W

#### b) 环境与可靠性参数

- 工作环境:
  - ◇ 工作温度: -15℃~55℃
  - ◇ 储存温度: -25℃~75℃
  - ◇ 相对湿度: 20~95%RH 无凝露
- 电磁兼容:
  - ◇ 1.2/50-8/20us 浪涌: 电源: 4kV I/O: 2kV
  - ◇ 快速瞬变脉冲串: 电源: 4kV, 2.5kHz I/O: 2kV, 5kHz
  - ◇ 静电放电: 接触放电: 6kV 气隙放电: 8kV

#### c) 通讯

- ◇ 接口: RS-485
- ◇ 地址: 1~247
- ◇ 波特率: 1200/2400/4800/9600/19200
- ◇ 校验位: 无
- ◇ 数据位: 8bits
- ◇ 停止位: 1bits
- ◇ 通讯协议: Modbus RTU

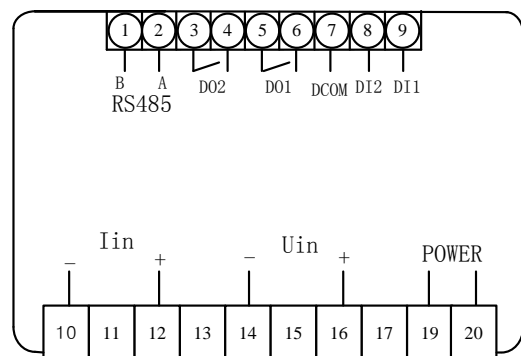
#### d) 测量精度

- ◇ 功率: 1.0%

#### e) 常规说明

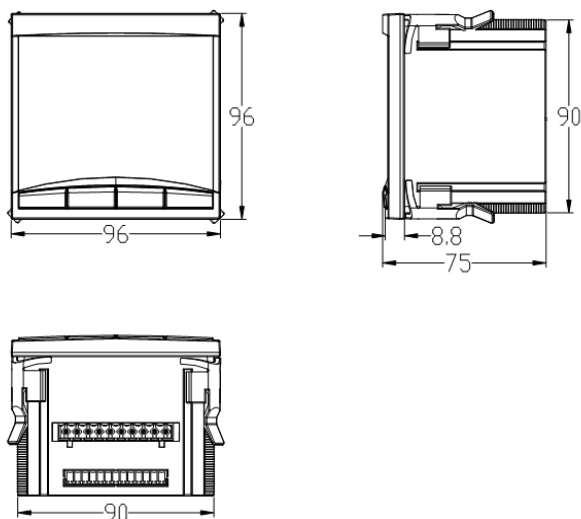
- ◇ 安装结构: 盘面安装, 背后接线
- ◇ 外壳材料: 阻燃塑料
- ◇ 隔离: 电源/输入/输出相互隔离
- ◇ 引用标准: GB/T 22264.2-2008
- ◇ 最大显示: 9999

### 3. 端子接线图





### 4. 外型尺寸图



◇ 可操作键有<、▲、▼和>键，<为退出（保存）键，▲为菜单向上翻动或加一，▼为菜单向下翻动或减一，>为设置（确认）键。

◇ 按>键进入用户设置菜单，显示 PASS (菜单选项)，按动▲键上翻菜单，按动▼键下翻菜单，按动>进入显示参数数值，其中修改位闪动，按动>键闪动位左移一位，按动▲键当前闪动位数值加 1，按动▼键当前闪动位数值减 1，调至相应数值后按<保存修改退出。

### 5. 按键操作说明

显示字符	对应定义	数值范围
PASS	调试密码	0-9999
dISP	显示数值	1.000-9999
dECI	小数点位置	
bAUD	波特率	1200/2400/4800/9600/192-
Addr	本机地址	1-247
r1En	DO1 输出选择	H (上限) L (下限) od (遥控)
r1nU	DO1 动作阈值	0-9999
r2En	DO2 输出选择	H (上限) L (下限) od (遥控)
r2nU	DO2 动作阈值	0-9999
r-rE	动作回差	0-99

### ◇ 注意事项

- 仪表使用前需通电预热 15 分钟
- 使用环境应无导电尘埃和无腐蚀金属和破坏绝缘的气体存在使用环境：温度 -15~55℃，湿度 10~95% RH
- 精度调整出厂时已调试，请勿随意调整

注：选定的功能不同，菜单也会有相应的增减。